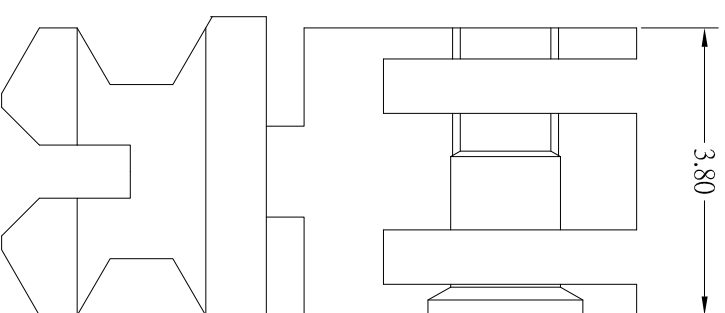
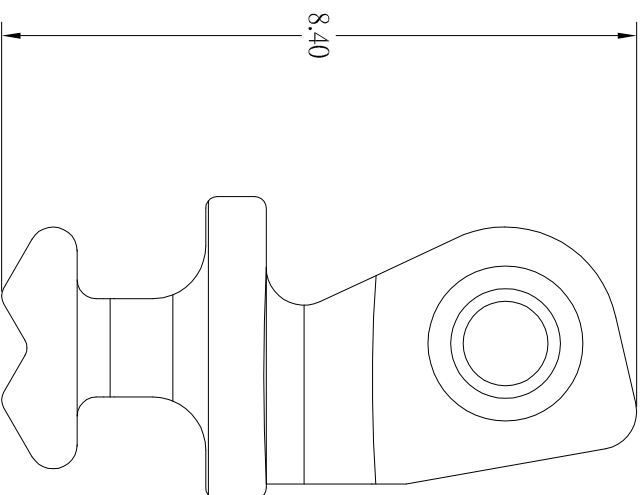
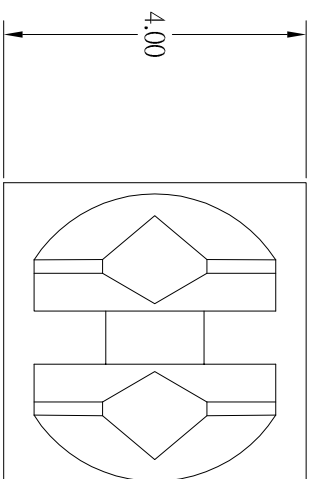
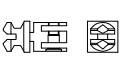


東峰國際(香港)有限公司
Tung Fung International (HK) Limited



Product Name 產品名稱	Spring Hinge Front Hinge 彈弓鉸前鉸		Product Code 產品編號	KF20/A18	
Material 物料	Nickel Silver 白銅		Issued by 繪圖	Kenneth	
Scale 比例	10:1	Unit 單位	Date 日期	2008	Remark 備注
		mm			



scale 1:1